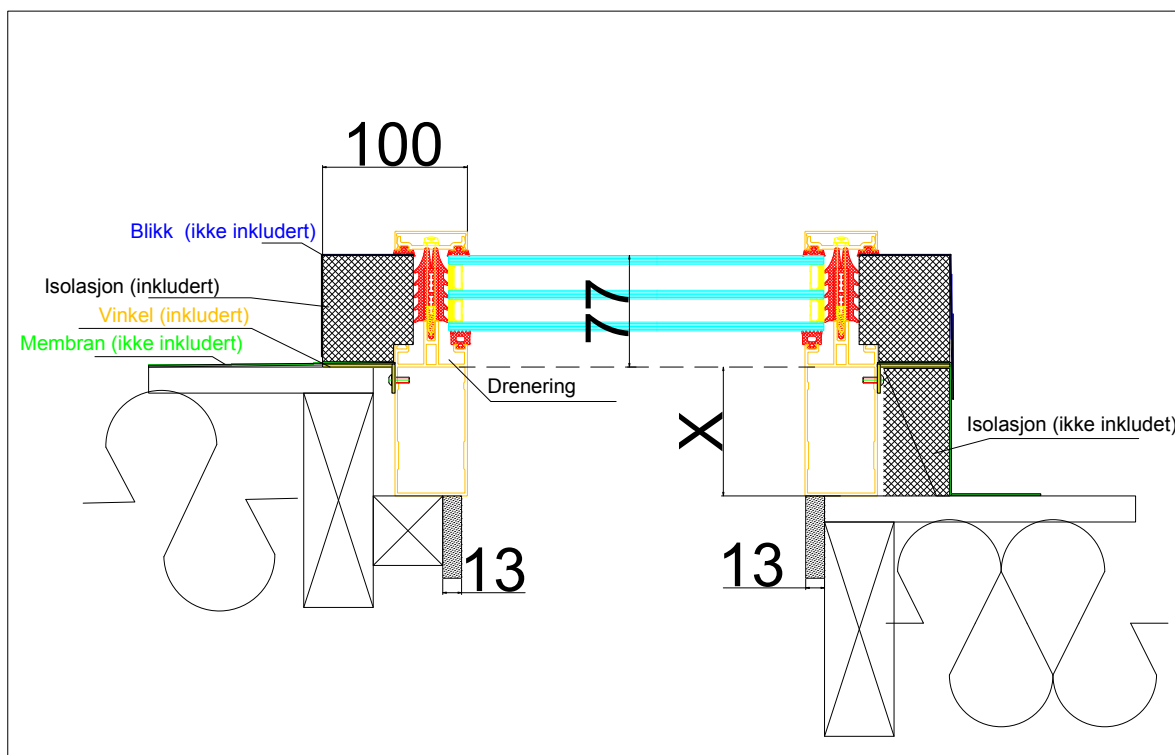


Montasjeveileder takvindu. Sørvindu.



- Takvinduene må ha ett fall på minimum 6°
- Membran/drenering MÅ ligge på det lavest punkt i taket. (undertak/luftesjikt)
- Høyden på profil (X) varierer ut ifra størrelse og vekt.
- Takmembran og blikkenslager må utføre deres arbeid etter vinduet er montert.
- Ved montering på flatt tak, må det lages en oppkant med ett jevnt fall på minimum 6°
 - Tykkelse på oppkant er prosjektavhengig, men minimum 100mm.
 - Høyden er også prosjektavhengig, men laveste høyde må være 100mm over resterende tak.
 - Oppkant må være konstruert for å bære hele vekten av vinduet.
- Vinduet festes til konstruksjonen men vinkler.

