

Reynaers
Mr. Tim Vernelen
Oude Liersebaan 266
BE 2570 Duffel



Bestätigung

25.01.2016

Sehr geehrte Damen und Herren,

hiermit bestätigen wir Ihnen dass alle unsere Produkte und Verpackungen

- den ROHS Richtlinien entsprechen
- keine besorgniserregenden Stoffe, SVHCs (Substances of Very High Concern) nach der Kandidatenliste (Stand 28.10.2008) der Europäischen Chemikalienagentur ECHA nach Anhang XIV der Verordnung (EG) Nr. 1907/2006 (REACH) gelisteten Stoffe mit einem Massenanteil von >0,1%, enthalten.
- Den europäischen Vorschriften zur elektromechanischen Verträglichkeit (EMC / EMI) entsprechen

Mit freundlichen Grüßen

A handwritten signature in black ink, appearing to read 'P. Kerndl'. The signature is fluid and cursive.

Peter Kerndl

Reynaers
Mr. Tim Vernelen
Oude Liersebaan 266
BE 2570 Duffel



Bestätigung

22.02.2016

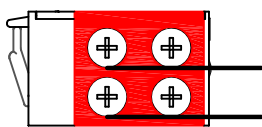
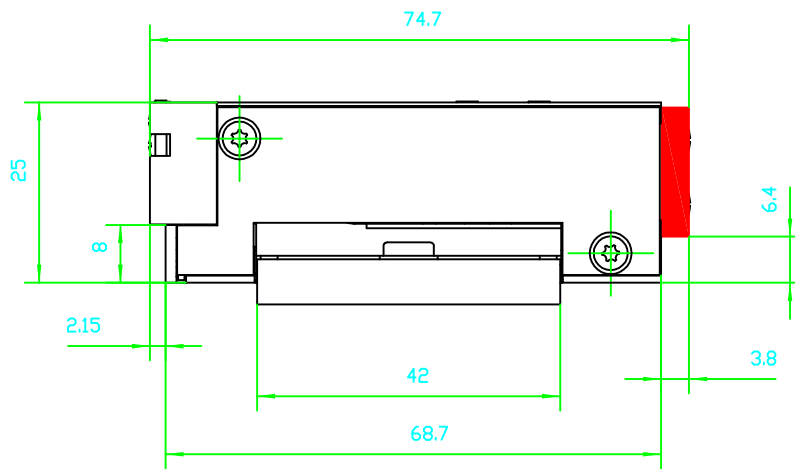
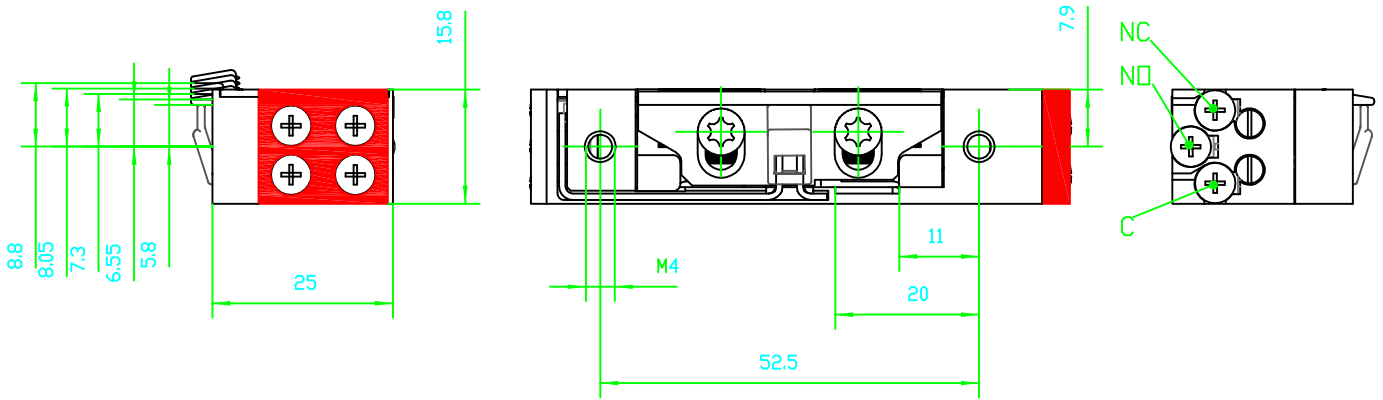
Sehr geehrte Damen und Herren,

hiermit bestätigen wir Ihnen dass alle unsere Türöffner der Modellreihe A4000 diese Eigenschaften aufweisen:

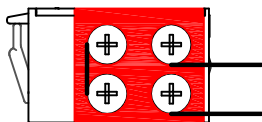
Zuhaltekraft:	> 4.000 N
Öffnungsverhalten unter Vorlast (Dichtungsdruck) bei Gleichspannung (DC)	> 300 N
Öffnungsverhalten unter Vorlast (Dichtungsdruck) bei Wechselspannung (AC)	> 500 N
Betriebstemperaturbereich	-20°C - + 50°C
Einbaulage	beliebig
Mikroschalter (nur A4001***) potentialfreier Umschaltkontakt	< 48V / 1A

Mit freundlichen Grüßen

Peter Kerndl



Volt AC/DC	Amp.	
10,2-13,8	0,2	



Volt AC/DC	Amp.	
20,4-27,6	0,1	



IST Systems GmbH
Kohlplattenstrasse 5
72459 Albstadt

vertraulich

Benennung / designation

Vektortüröffner
Arbeitsstrom

EMPB	Dokversion	Datum	Name	Mitteilungs-Nr.
docversion	date	name	Doc. change no.	

	Datum / date	Name / name
erstellt	19.03.2015	M.N.
geprüft	19.03.2015	M.N.
Ersatz für: subst. for:		
Ersetzt durch: subst. with:		

DIN A4
Maßstab scale 1:1
Sprache / language

Material-Nr. ID-no.	
Zeichnungs-Nr. / document-no.	A4301--B

A4301-- B

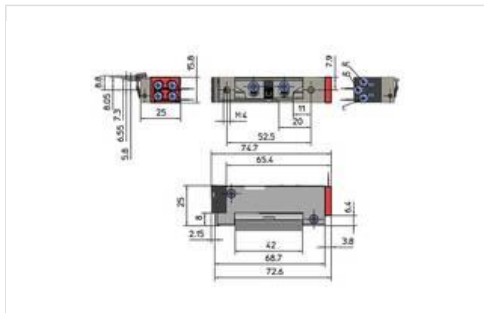
Article no. A4301-- B



The vector electric strike A4000 is convincing with its small size and the almost silent opening with direct current even under high preload. It also has a switch contact (feedback) which is activated by the lock latch.

PERFORMANCE FEATURES

- ✓ thanks to unique vector technology almost silent opening with direct current
- ✓ Radius latch 3 mm adjusting angle, in 0.75 mm raster
- ✓ Large operating voltage due to twin coil technology
- ✓ Connection to direct current, as well as integrated bipolar EMC protection diodes
- ✓ Installation possible on left and right hand double- action doors as well as horizontal or vertical



TECHNICAL DETAILS

General data

Article number	A4301-- B
EAN number	425043821339
Supplied by GEZE	1 x

Technical data

Radius latch adjustable	3 mm
Latch engagement depth	4.5 mm

Holding force max.	5000 N
DIN direction	left / right
Installation position vertical / horizontal	■
Height	68.7 mm
Width	15.8 mm
Depth	25 mm

Electrical data

Fail- locked	
Fail- unlocked	■
Continuous duty	12 or 24 V DC +/- 15%
Current consumption	200 mA (at 12 V) / 100 mA (at 24 V)

Functions

Standard application	■
Smoke protection approval	
Fire protection approval	
Lock latch guide	
I.S.T.Kingfix	
Mechanical release	
Feedback contact	■
EMC protective diode integrated	■
Twin coil technology	■
Signal processor integrated	
Integrated wireless module	

MATCHING STRIKE PLATES

DIMENSIONAL DRAWINGS

